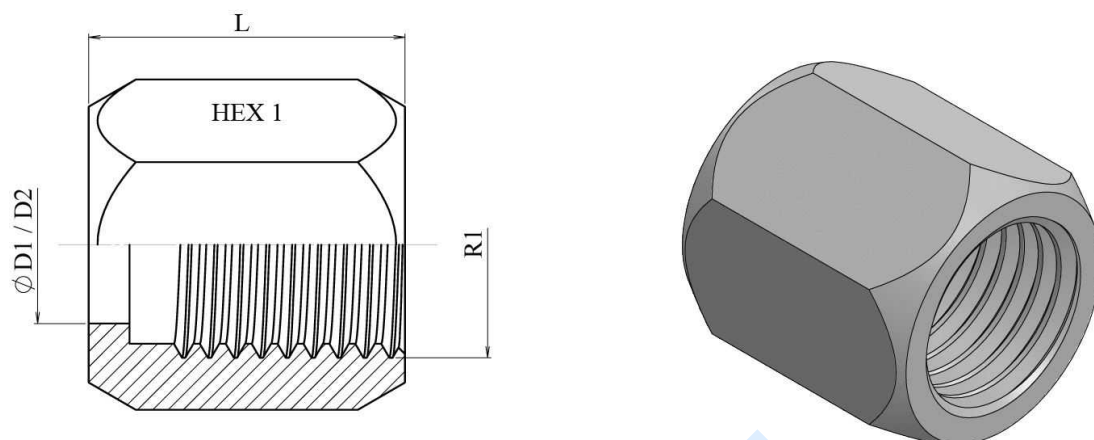


Racores JIC 37º

Tuercas, ferulas y tapones JIC 37º

Tuercas JIC 37º

Acero Inoxidable AISI 316-L



Artículo	ØD1	ØD2	R1	L	HEX 1
ZS11006	6	1/4"	7/16" 20h UNF	15,5	14
ZS11008	8	5/16"	1/2" 20h UNF	17	17
ZS11010	10	3/8"	9/16" 18h UNF	18,5	19
ZS11012	12	1/2"	3/4" 16h UNF	21,5	22
ZS11016	14-15-16	5/8"	7/8" 14h UNF	24,5	27
ZS11020	18-20	-	1"1/16 12h UN	26	32
ZS11020W	-	3/4"	1"1/16 12h UNF	26	32
ZS11025	25	1"	1"5/16 12h UN	28,4	41
ZS11032	30-32	1 1/4"	1"5/8 12h UN	31	50
ZS11038	38	1 1/2"	1"7/8 12h UN	36	60